

PUERTAS Y CORTINAS INDUSTRIALES

CORTINAS ENROLLABLES *DE METAL*



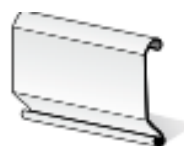
CORTINA ENROLLABLE *DE METAL* X

VISTA INTERIOR
DE LA PUERTA

MODELO

OPCIONES DE LA DUELA

DUELA SEMIPLANA



CIEGA



CLAVE

X

DESCRIPCIÓN

Cortina enrollable de metal uso ligero, calibre 26

MODELO

CEM-26

PUERTAS Y CORTINAS INDUSTRIALES

CORTINAS ENROLLABLES *DE METAL*



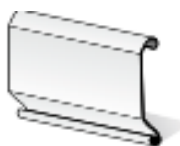
CORTINA ENROLLABLE *DE METAL* X2

VISTA INTERIOR
DE LA PUERTA

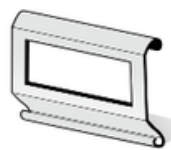
MODELO

OPCIONES DE LA DUELA

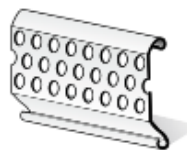
DUELA SEMI-PLANA



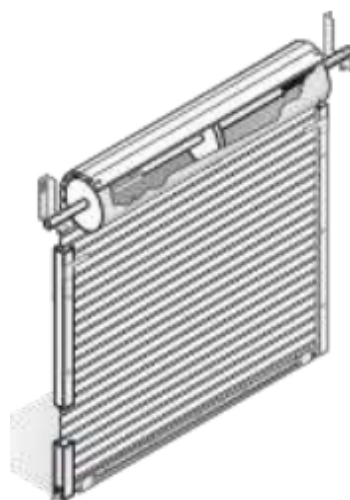
CIEGA



TROQUELADA



MICRO-PERFORADA



CLAVE

X2

DESCRIPCIÓN

Cortina enrollable de metal uso ligero, calibre 22 y 24

MODELO

CEM-2224

PUERTAS Y CORTINAS INDUSTRIALES

CORTINAS ENROLLABLES *DE METAL*



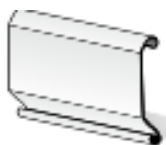
CORTINA ENROLLABLE *DE METAL* X3

VISTA INTERIOR DE LA PUERTA

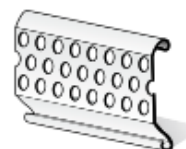
MODELO

OPCIONES DE LA DUELA

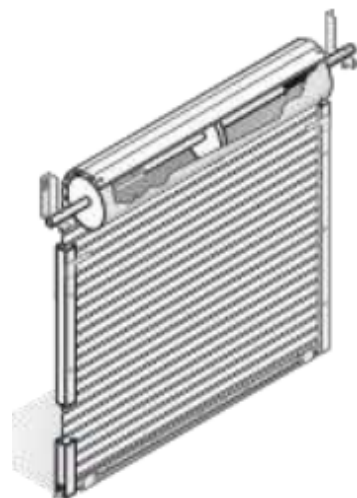
DUELA PLANA



CIEGA



MICRO-PERFORADA



CLAVE

X3

DESCRIPCIÓN

Cortina enrollable de metal uso ligero y medio, calibre 24 y 22

MODELO

CEM-2422